

# AUMARK Flex

ทุกไมล์มั่นใจ  
ก้าวไปสู่ความสำเร็จ



ซีพี โฟตอน AUMARK Flex ไม่ติดเวลา  
รถบรรทุก 4 ล้อ 4.5 ตัน 120 แรงม้า ระดับ "เบสท์ อิน คลาส" จากซีพี



2,776 cc

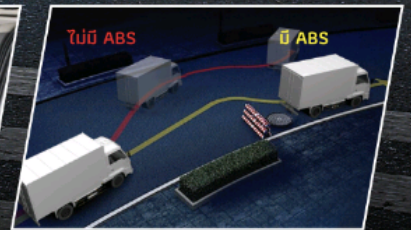
- Cummins ISF2.8s ขนาด 120 แรงม้า และชุดเกียร์ ZF ระบบส่งกำลังระดับโลก



- ประตูปิดได้กว้างสุดถึง 90 องศา ขึ้น-ลง สะดวกสบาย



- ห้องโดยสารกว้าง ที่คนวิสัยดี พร้อมคอนโซลหน้าดีไซด์สวย



- เหนือกว่า ด้วยระบบเบรก ABS และ ระบบกระจายแรงเบรก (EBD) ปรับสมดุลแรงเบรกหน้าและหลัง ให้ความมั่นใจในการขับขี่เหนือกว่า

## CP FOTON AUMARK Flex

รถบรรทุก 4 ล้อ 120 แรงม้า 4.5 ตัน

- เครื่องยนต์ Cummins Commonrail ขนาด 2,776 ซีซี 120 แรงม้า 295 นิวตัน-เมตร ที่ 1,600-2,700 รอบต่อนาที
- ชุดเกียร์ ZF ระบบส่งกำลังระดับโลก ได้รับการยอมรับอย่างกว้างขวางในวงการรถบรรทุก ทนทาน เข้าเกียร์ได้แม่นยำ

- แชชชีสแบบเรียบ แข็งแรง ทนทาน เพื่องานบรรทุกที่หลากหลาย
- มั่นใจด้วยระบบเบรกป้องกันล้อล็อก ABS และระบบควบคุมการกระจายแรงเบรก EBD
- ถังน้ำมันผลิตจากอลูมิเนียม ทนทานกว่า
- ชุดไฟหน้า และไฟ Daytime Running light LED สว่างชัดเจน พร้อมไฟตัดหมอก
- กระจกไฟฟ้า และเซ็นทรัลล็อก สะดวกสบายมากกว่า

\*\*ภาพใช้สำหรับประกอบการโฆษณาเท่านั้น

## ข้อมูลด้านเทคนิคกลุ่ม AUMARK Flex ไม่ติดเวลา

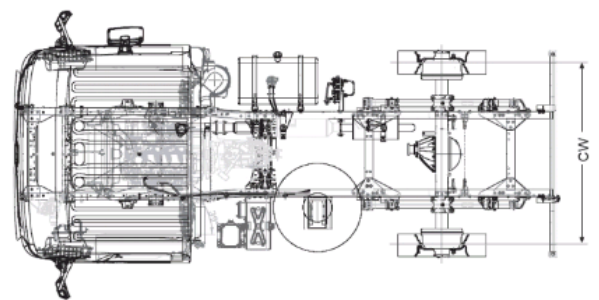
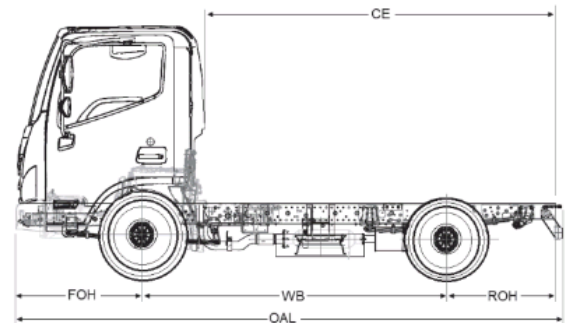
รายการ	รุ่นรถ	BJ1045V8JD3-FA 4 Wheels (4 ล้อ)	
รหัสห้องโดยสาร		1880	
แบบห้องโดยสาร		ที่นั่งแถวเดียว แบบยกหัวเบาะได้	
ขนาดมิติโดยรวม (LxWxH)	มม.	5,030 x 1,880 x 2,260 (2,830 รวมหมอก)	
ระยะช่วงล้อ	มม.	2,650	
ระยะกึ่งกลางยาง(หน้า/ท้าย)	มม.	1,675 / 1,600	
ระยะต่ำสุดจากพื้น	มม.	200	
รัศมีวงเลี้ยว	ม.	5.43	
น้ำหนักรวมสูงสุด / G.V.W.	กก.	4,500	
น้ำหนักหัวเก๋ง + แชสชีส์	หน้า กก.	1,385	
	หลัง กก.	510	
	รวม กก.	1,895	
ความเร็วสูงสุด	(กม./ชม.)	110	
ความสามารถ ในการไต่ทางชัน	%[องศา]	30 [58]	
เครื่องยนต์		เครื่องยนต์ดีเซล 4 สูบ คอมมอนเรล, ระบบความร้อนด้วยน้ำ เทอร์โบอินเตอร์คูลเลอร์	
รุ่นเครื่องยนต์		Cummins ISF2.8s3129T [Euro 3]	
ความจุระบบระบายความร้อน	ลิตร	2,776	
เส้นผ่านศูนย์กลางกระบอกสูบ x ระยะชัก	มม.	94 x 100	
จำนวนกระบอกสูบ	สูบ	4	
กำลังสูงสุด (ECE net)	(แรงม้า/รอบต่อนาที)	120 / 3,200	
	(กิโลวัตต์/รอบต่อนาที)	88.3 / 3,200	
แรงบิดสูงสุด (ECE net)	(นิวตัน-ม./รอบต่อนาที)	295 / 1,600 - 2,700	
อัตราส่วนกำลังอัด	ต่อ 1	16.5	
คลัตช์	แบบ	ไดอะแฟรมสปริง	
Front Axle	แบบ	ริเวอร์ส เอลเลียต ไอบีน	
	สมรรถนะ	กก.	2,400
Rear Axle	แบบ	Hypoid Rear Axle	
	สมรรถนะ	กก.	3,000
อัตราทดเฟืองท้าย	ต่อ 1	4.875 (39/8)	
ระบบช่วงล่าง หน้า		Leaf spring + shock absorber	
	หลัง	Parabolic leaf-spring + shock absorber	
พวงมาลัย	แบบ	ลูกบิดหมุนวน, ระบบพาวเวอร์ช่วยผ่อนแรง	
ระบบเบรก	แบบ	ไฮดรอลิคพร้อมหม้อลมช่วยเบรก ABS+EBD (ระบบควบคุมการกระจายแรงเบรก)	
	หน้า	ดรัมเบรก	
	หลัง	ดรัมเบรก	
เบรกมือ		กลไกเบรกที่เพลากลาง	
ขนาดล้อ และยาง		16x5.5R, 5 stud 7.0R16 - 14 PR (ยกเว้นใบ)	
แบตเตอรี่		12V, 100Ah	
ถังน้ำมันเชื้อเพลิง		ถังอลูมิเนียม	
ความจุถังน้ำมันเชื้อเพลิง	ลิตร	80	
อุปกรณ์มาตรฐาน		ระบบช่วยขับขี้นาฬิกา Cruise Control, ระบบแอร์ไฟฟ้า, กระจกไฟฟ้า, เซ็นทรัลล็อก วิทยุ + AUX + MP3 + USB	

หน่วย : มม.

รุ่น	รหัส	OAL	WB	FOH	ROH	CE	OW	AW	CW	OH
BJ1045V8JD3-FA		5,030	2,650	1,110	1,200	3,315	1,880	1,675	1,600	2,260

Transmission : เกียร์ธรรมดา 5 เกียร์เดินหน้า

รุ่นรถ	รุ่นเกียร์	ตำแหน่งเกียร์	1	2	3	4	5	ถอยหลัง
BJ1045V8JD3-FA	ZF5S368	อัตราทด (ต่อ 1)	5.762	2.922	1.638	1.000	0.782	5.149



หมายเหตุ : รายละเอียดต่างๆ ทั้งข้อความและภาพที่ปรากฏอยู่ในเอกสารนี้ อาจมีอุปกรณ์พิเศษติดตั้งเพิ่มเติมอยู่ และอาจมีจุดแตกต่างจากรถที่จำหน่ายในประเทศ ทางบริษัทฯ ขอสงวนสิทธิ์ในการเปลี่ยนแปลงรายละเอียด โดยมีต้องแจ้งให้ทราบล่วงหน้า โปรดศึกษาคู่มือการใช้งานก่อนการใช้งาน เพื่อประสิทธิภาพ และความปลอดภัยในการใช้งาน

บริษัท ซีพี โฟตอน เซลส์ จำกัด โทร. 02-826-9800  
www.cpfoton.co.th facebook.com/CPFOTON

Contact: